



- Реле мощности общего применения • Катушки AC и DC • Высокая коммутуруемая мощность: AC1 - 10 kVA; AC3 - 6 kVA • Монтаж на рейке 35 мм в соот. с EN 60715 • Высокое напряжение пробоя изоляции • Применения: управление электромагнитами; системы отопления, охлаждения, вентиляции, кондиционирования; управление однофазными двигателями; устройства и машины для гастрономии; системы автоматики; фотоэлектрические системы; прочее
- Сертификаты, директивы: RoHS, **CE** **EAC** **QSM**

### Данные контактов

Количество и тип контактов	2 NO
Материал контактов	<b>AgSnO<sub>2</sub></b> , AgCdO <b>ⓘ</b>
Номиналь. / макс. напряжение контактов AC	400 V / 440 V
Минимальное коммутуруемое напряжение	10 V
Номинальный ток (мощность) нагрузки AC1	25 A / 400 V AC
AC3	5 A / 400 V AC
DC1	25 A / 24 V DC (смотри Диаграмма 3)
DC13	0,3 A / 120 V    0,15 A / 250 V (R300)
Минимальный коммутуруемый ток	10 mA
Максимальный пиковый ток	40 A
Долговременная токовая нагрузка контакта	25 A
Максимальная коммутуруемая мощность AC1	10 000 VA
AC3	6 000 VA
Минимальная коммутуруемая мощность	1 W
Сопротивление контакта	≤ 100 мΩ
Максимальная частота коммутации	
• при номинальной нагрузке AC1	600 циклов/час
AC3	600 циклов/час
• без нагрузки	3 600 циклов/час

### Данные катушки

Номинальное напряжение 50 Гц AC	12, <b>24</b> , 110, <b>230</b> , 400 V
DC	12, <b>24</b> , 48, 110, 220 V
Напряжение отпускания	≥ 0,1 U <sub>n</sub>
Рабочий диапазон напряжения питания	смотри Таблицы 1, 2
Номинальная потребляемая мощность AC	3,0 VA
DC	1,7 W

### Данные изоляции в соот. с EN 60664-1

Номинальное напряжение изоляции	400 V AC
Номинальное ударное напряжение	4 000 V    1,2 / 50 мсек.
Категория перенапряжения	III
Степень загрязнения изоляции	3
Напряжение пробоя	
• между катушкой и контактами	5 000 V AC    тип изоляции: укреплённая
• контактного зазора	1 500 V AC    род зазора: отделение неполное
• между токовводами	5 000 V AC    тип изоляции: укреплённая
Расстояние между катушкой и контактами	
• по воздуху	≥ 6 мм
• по изоляции	≥ 8 мм

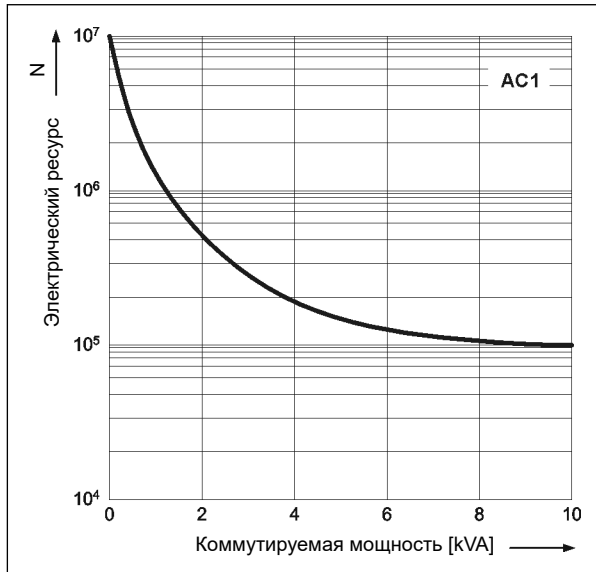
### Дополнительные данные

Время срабатывания / возврата (типичные значения)	20 мсек. / 20 мсек.
Электрический ресурс	
• резистивная AC1	> 10 <sup>5</sup> 25 A, 400 V AC
• cos φ	смотри Диаграмма 2
Механический ресурс (циклы)	> 10 <sup>6</sup>
Размеры (a x b x h)	26 x 53,7 x 75,5 мм
Масса	130 г
Температура окружающей среды	
• хранения	-25...+85 °C
(без конденсации и/или обледенения)	• работы
	-25...+85 °C
Степень защиты корпуса	IP 20    EN 60529
Защита от влияния окружающей среды	RTI    EN 61810-7
Устойчивость к ударам	10 г
Устойчивость к вибрациям	5 г    10...150 Гц

Данные, обозначенные жирным шрифтом касаются стандартных исполнений реле. ⓘ AgCdO как материал контактов предназначен исключительно для применения в электрических и электронных устройствах (EEE) в соответствии с директивой RoHS2 2011/65/EU в ограниченных категориях EEE, описанных данной директивой. Relpol S.A. не отвечает за применение реле с материалом контактов AgCdO в категориях устройств EEE, где это запрещено директивой RoHS2 2011/65/EU.

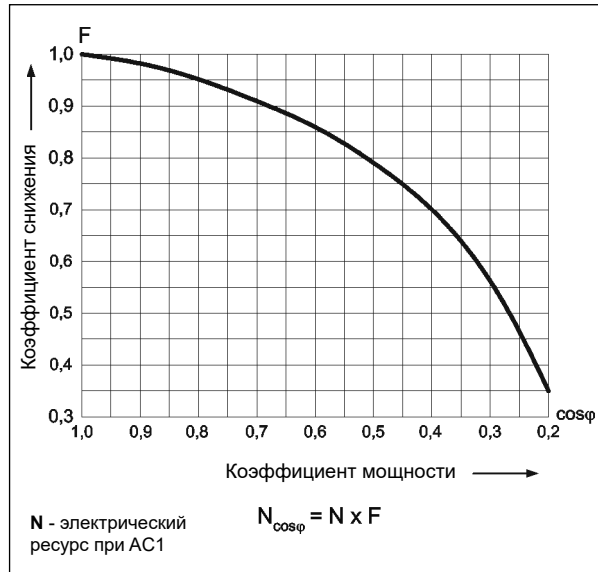
### Электрический ресурс по функции мощности нагрузки. Частота коммутации: 600 циклов/час

Диаг. 1



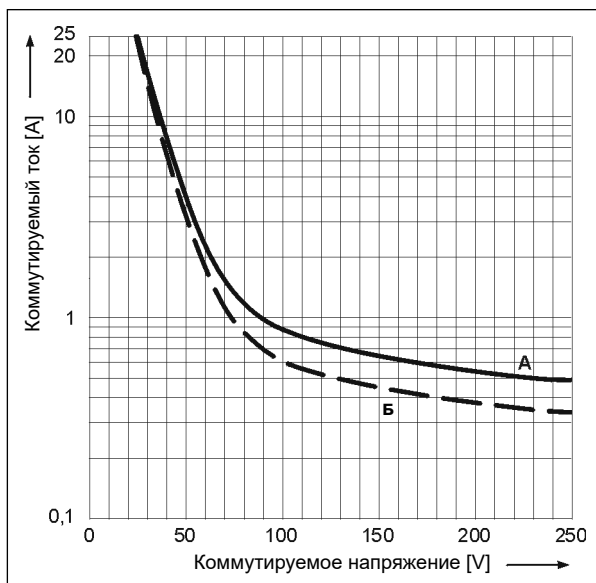
### Коэффициент снижения электрического ресурса для индуктивных нагрузок переменного тока

Диаг. 2

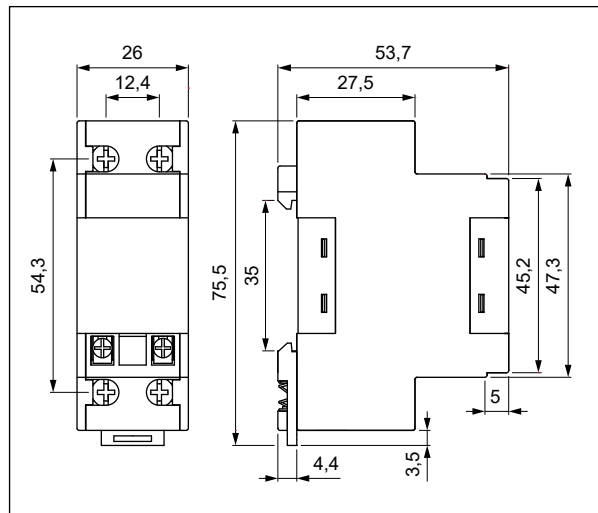


### Макс. способность коммутации для постоянного тока: А - резистивная нагрузка DC1 Б - индуктивная нагрузка L/R = 40 мсек.

Диаг. 3

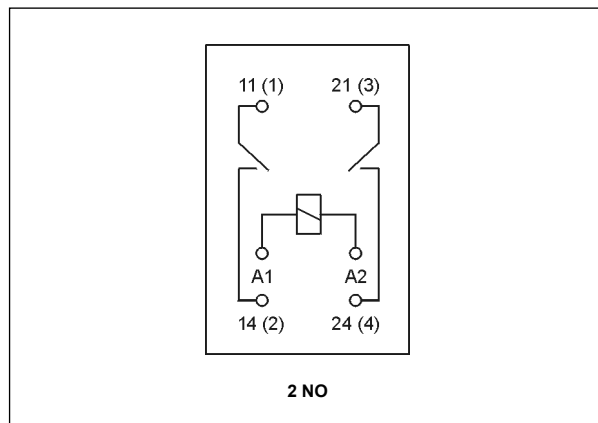


### Габаритные размеры



### Схема коммутации

(вид со стороны винтовых зажимов)



### МЕРЫ ПРЕДОСТОРОЖНОСТИ:

1. Необходимо убедиться, что параметры изделия, описанные в его спецификации, соответствуют необходимым условиям безопасности для правильной его работы в устройстве или системе, а также, не использовать изделие в условиях превышающих его параметры.
2. Никогда не касаться тех частей изделия, которые находятся под напряжением.
3. Необходимо убедиться, что изделие подключено правильно. Неправильное подключение, может стать причиной его неправильного функционирования, чрезмерного перегрева и риска возникновения огня.
4. Если существует риск, что неправильная работа изделия может стать причиной больших материальных потерь, нести угрозу здоровью и жизни людей или животных, то необходимо конструировать устройства или системы так, чтобы они были оснащены двойной системой защиты, гарантирующую их надежную работу.

### Монтаж

Реле **RG25** предназначены для непосредственного монтажа на рейке 35 мм в соотв. с EN 60715. Рабочее положение - выводы катушки вниз. **Подключение:** макс. сечение монтажного провода: 2 x 2,5 мм<sup>2</sup> (2 x 14 AWG), длина зачищенного участка монтажного провода: 9 мм, макс. момент затяжки монтажного зажима: 0,7 Нм.

**Данные катушки** - исполнение по напряжению, питание постоянным током

Таблица 1

Код катушки	Номинальное напряжение V DC	Сопротивление катушки при 20 °С Ω	Допуск сопротивления	Рабочий диапазон напряжения питания V DC	
				мин. (при 20 °С)	макс. (при 55 °С)
1012	12	85	± 10%	9,6	13,2
<b>1024</b>	<b>24</b>	<b>340</b>	<b>± 10%</b>	<b>19,2</b>	<b>26,4</b>
1048	48	1 350	± 10%	38,4	52,8
1110	110	7 600	± 10%	88,0	121,0
1220	220	30 000	± 10%	176,0	242,0

Данные, обозначенные жирным шрифтом касаются стандартных исполнений реле.

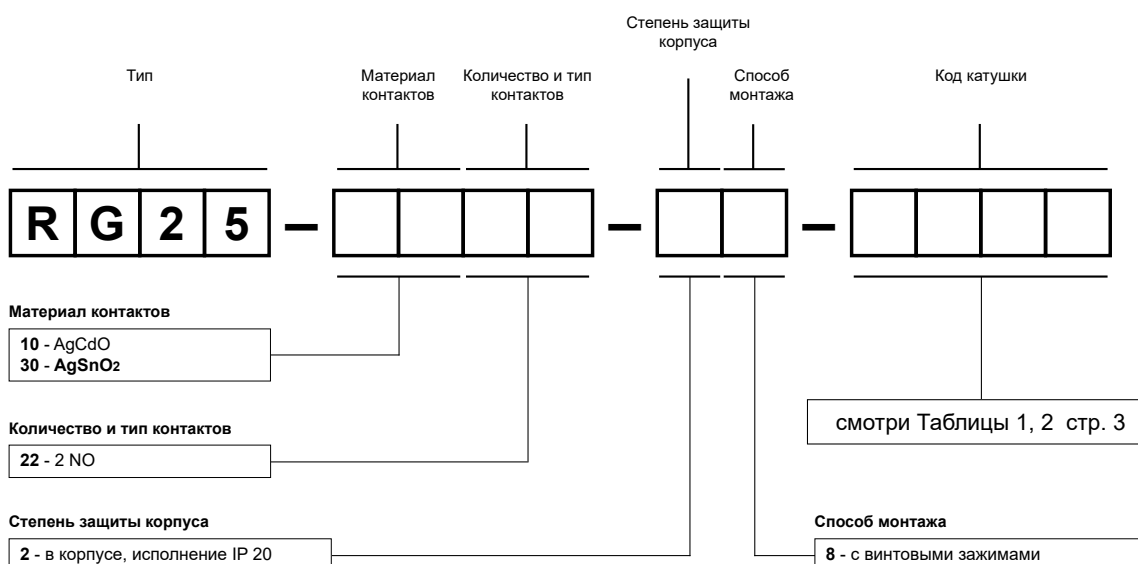
**Данные катушки** - исполнение по напряжению, питание переменным током 50 Гц

Таблица 2

Код катушки	Номинальное напряжение V AC	Сопротивление катушки при 20 °С Ω	Допуск сопротивления	Рабочий диапазон напряжения питания V AC	
				мин. (при 20 °С)	макс. (при 55 °С)
3012	12	17	± 10%	8,4	13,2
<b>3024</b>	<b>24</b>	<b>76</b>	<b>± 10%</b>	<b>16,8</b>	<b>26,4</b>
3110	110	1 600	± 10%	77,0	121,0
<b>3230</b>	<b>230</b>	<b>6 800</b>	<b>± 10%</b>	<b>161,0</b>	<b>253,0</b>
3400	400	18 600	± 10%	280,0	440,0

Данные, обозначенные жирным шрифтом касаются стандартных исполнений реле.

### Кодировка исполнений для заказа



Пример кодирования:

**RG25-3022-28-3230**

реле **RG25**, с винтовыми зажимами, два замыкающие контакты, материал контактов AgSnO<sub>2</sub>, напряжение катушки 230 V AC 50 Гц, в корпусе IP 20